

Joie™

birth to 22kg/(birth - 48 months)

versatrax™

stroller

- ET Kasutusjuhend
- LT Naudotojo vadovas
- LV Lietošanas instrukcija



ET Tere tulemast Joie™ perre!

Õnnitleme teid Joie toodete kasutajaskonnaga liitumise puhul! Meil on väga hea meel, et saame saata teid ja teie pisikest eesootavatel ühistel rännakutel. Käruga Joie Versatrax™ reisisid kasutate kvaliteetset, täielikult sertifitseeritud jalutuskäru, mis vastab Euroopa ohutusstandardile EN 1888-2:2018. Käru sobib kasutamiseks lastele, kelle kehakaal on väiksem kui 22 kg. Lugege see kasutusjuhend hoolikalt läbi ning järgige kõiki juhiseid, et tagada lapse sõidumugavus ja pakkuda talle parimat kaitset.

TÄHTIS! LUGEGE HOOLIKALT LÄBI JA HOIDKE ALLES.

Veebisaidilt joiebaby.com saate alla laadida teisi kasutusjuhendeid ja avastada enda jaoks uusi põnevaid Joie tooteid.

Garantiiteabe saamiseks külastage meie veebisaiti joiebaby.com.

Sisukord

Joonised

HOIATUS

Jalutuskäru kokkupanek

Jalutuskäru avamine

Esirataste paigaldamine ja eemaldamine

Tagarataste paigaldamine ja eemaldamine

Varikatte paigaldamine

Topsihoidja paigaldamine ja eemaldamine

Jalutuskäru kasutamine

Seljatoe reguleerimine

Traksvöö kinniti kasutamine

Õla- ja vöörihmade kasutamine

Käetoet kasutamine

Sääretoe reguleerimine

Esiratta luku kasutamine

Piduri kasutamine

Varikatte kasutamine

Käepideme reguleerimine

Istme ümberpööramine

Hoiukorvi kasutamine

Jalutuskäru kokkuvoltimine

Tarvikute kasutamine

Pehmete katete pealepanek ja eemaldamine

Puhastamine ja korrashoid

Tegutsemine hädaolukorras

Hädaolukorra tekkides või õnnetusse sattudes on tähtis anda lapsele kohe esmaabi ja tagada vajalik ravi.

Tooteteave

Enne toote kasutamist lugege läbi kõik selles kasutusjuhendis esitatud juhised. Kui teil on küsimusi, siis pöörduge edasimüüja poole. Olenevalt mudelist võivad mõningad funktsioonid erineda.

Toode: Versatraxi jalutuskäru

Sobib: lastele, kelle kehakaal on väiksem kui 22 kg
(sünnist kuni 48. elukuuni)

Materjalid: plast, metall, kangas

Patendi nr: patendi ootel

Valmistatud: Hiinas

Tootemark: Joie

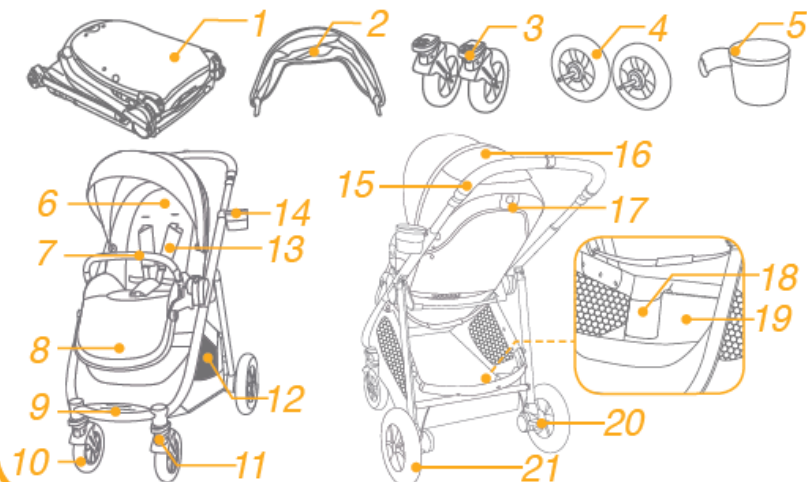
Veebisait: www.joiebaby.com

Tootja: Allison Baby UK Ltd.

Osade loend

Enne jalutuskäru kokkupanemist veenduge, et kõik osad oleksid olemas. Kui mõni osa on puudu, pöörduge kohaliku edasimüüja poole. Käru kokkupanekuks tööriistu vaja ei lähe.

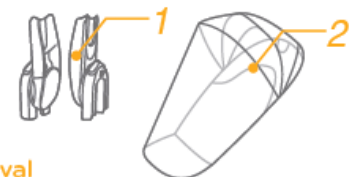
- | | |
|---------------------|--------------------------|
| 1. Jalutuskäru raam | 12. Hoiukorv |
| 2. Varikate | 13. Traksvöö õlarihmad |
| 3. Esirattad | 14. Topsisoidja |
| 4. Tagarattad | 15. Käepide |
| 5. Topsisoidja | 16. Varikatte aken |
| 6. Istmepehmeni | 17. Seljatoe reguleerija |
| 7. Käetugi | 18. Hoiukorv A |
| 8. Säätetugi | 19. Hoiukorv B |
| 9. Jalatugi | 20. Pidurihoob |
| 10. Esirattad | 21. Tagarattad |



Tarvikud

(ei pruugi olla kaasas)

1. Adapter
2. Vihmakate



Mõnes riigis ei pruugi tarvikuid saadaval olla või on need müügil eraldi.

HOIATUSED

- ! Kasutage alati turvasüsteemi. Turvavõid ja muid turvasüsteemi osi tuleb kasutada õigesti.
- ! Enne kasutamist veenduge, et kõik lukustusseadised oleksid õigesti kinnitatud.
- ! Ärge laske lapsel jalutuskäruka mängida.
- ! Enne kasutamist veenduge, et vankrikorvi ja turvasüsteemi kinnituseadised oleksid õigesti kinnitatud.
- ! Käru peab kokku panema täiskasvanu.
- ! Jalutuskäru sobib lapsele, kelle kehakaal on väiksem kui 22 kg. Raskema lapse sõidutamine võib toodet kahjustada.
- ! Ohtlike olukordade ja käru tasakaalu kaotuse vältimiseks ärge pange hoiukorvi rohkem kui 4,5 kg jagu esemeid.
- ! Topsisoidja maksimaalne kandevõime on 0,5 kg.
- ! Ärge kunagi jätke last järelevalveta. Hoidke jalutuskäru oleval lapsel alati silm peal.
- ! Sõidutage jalutuskäru korraga ainult üht last. Ärge kunagi asetage käru käepidemele või varikattele käekotte, toidukotte, pakke ega muid esemeid.
- ! Tarvikuid, mida tootja pole heaks kiitnud, kasutada ei tohi. Kasutage ainult tootja pakutavaid või soovitatud asendusosi.
- ! Ülekoormus, vale kokkuvoltimine või teiste tootjate varuosade kasutamine võivad jalutuskäru kahjustada või selle ohtlikuks muuta. Lugege kasutusjuhend hoolikalt läbi.
- ! Enne toote kasutamist lugege läbi kõik selles kasutusjuhendis esitatud juhised. Hoidke kasutusjuhend alles. Siinsete juhiste ja hoiatuste järgimata jätmine võib kaasa tuua raskeid tervisekahjustusi või surma.
- ! Kärust kukkumise või väljalibisemise vältimiseks kasutage alati turvavööd.
- ! Vaadake, et laps ei läheks käru reguleerimisel selle liikuvate osade vastu.
- ! Enne lapse käru juurde lubamist veenduge, et see oleks täielikult lahti tehtud või kokku volditud.
- ! Traksvöö kasutamata jätmisel võib laps libiseda jalaavadesse ja lämbuda.
- ! Ärge kunagi kasutage käru treppidel ega eskalaatoritel.
- ! Hoidke käru eemal kõrge temperatuuriga esemetest, vedelikest ja elektroonikast.
- ! Ärge kunagi lubage lapsel kärus seista ega istuda näoga seljatoo suunas.
- ! Ärge kunagi jätke käru tee peale, kallakule ega muudesse ohtlikesse kohtadesse.
- ! Lämmumise vältimiseks ärge pange lapsele kaela nõoriga esemeid ning ärge riputage nõore käru ega mänguasjade külge.
- ! Igasugune raskus, mis asetatakse käru käepidemele, seljatoo taha või vankri külgedele, mõjutab selle tasakaalu.
- ! Ärge tõstke käru, kui laps on kärus. Ärge sõidutage last käru all asuvas hoiukorvis.
- ! Käru ümbermineku vältimiseks ärge laske lapsel käru peal ronida. Tõstke laps alati ise kärusse ja sealt välja.
- ! Käru kokku pannes ja lahti voltides olge ettevaatlik, et sõrmed kusagile vahele ei jääks.
- ! Vigastuste vältimiseks veenduge, et käru kokkupaneku ja lahtivoltimise ajal viibiks laps eemal.
- ! Lapse ohutuse tagamiseks veenduge enne käru kasutamist, et kõik selle osad oleksid õigesti kokku pandud ja kinnitatud.
- ! Lämmumise vältimiseks veenduge, et laps ei asetseks varikattele liiga lähedal.
- ! Käru seismajätmisel kasutage alati pidureid.
- ! Kui käru on kahjustatud või katki, lõpetage selle kasutamine.
- ! Sõidutage käru ainult kõndimise kiirusel. See toode pole mõeldud sõrkimisel kasutamiseks.
- ! Põletuste vältimiseks ärge kunagi pange topsihoidjasse kuuma joogiga topsi.
- ! Lämmumise vältimiseks eemaldage enne toote kasutamist sellelt kilekotid ja muu pakkematerjal. Kilekotid ja muu pakkematerjal tuleb panna lastele kättesaamatusse kohta.
- ! See toode ei sobi kasutamiseks jooksmisel ega uisutamisel.
- ! Sünnist alates kasutatavate käru puhul on vastsündinu sõidutamiseks soovitatav lasta seljatugi võimalikult alla.
- ! Lapse kärusse panemisel ja kärust väljavõtmisel kasutage seisupidurit.

- ! Hoolimata turvasüsteemi olemasolust, ei asenda jalutuskäru magamisaset. Kui laps soovib magada, tuleb ta panna sobivasse vankrikorvi või voodisse.
- ! Vankri kandekorv sobib ainult sellistele lastele, kes ei oska veel ise istukile tõusta, end külili keerata ega neljakäpukile ajada. Lapse maksimaalne lubatud kehakaal: 9 kg.
- ! Kasutage ainult kandekorvi komplekti kuuluvat madratsit.
- ! Ärge kinnitage midagi jalutuskäru käepideme, istme seljatoe ega külgede külge. Igasugune lisakoormus mõjutab käru tasakaalu ja võib selle ümber ajada.

Jalutuskäru kokkupanek

(Vaadake jooniseid lehekülgedel 1–16)

Enne toote kokkupanekut ja kasutamist lugege läbi kõik selles juhendis esitatud juhised.

Jalutuskäru avamine

Vaadake jooniseid 1 - 3

- ! Enne kasutamist veenduge, et käru oleks igalt poolt korralikult lahti tõmmatud ja kinnitatud.
- ! Seljatoe avamisel ärge suruge vastu sääretuge. 3 - 1 Kui seda teete, siis vaadake joonist 43 ning voltige seljatugi kokku ja proovige seda uuesti avada.

Esirataste paigaldamine ja eemaldamine

Vaadake jooniseid 4 - 5

Tagarataste paigaldamine ja eemaldamine

Vaadake jooniseid 6 - 7

Varikatte paigaldamine

Vaadake jooniseid 8 - 10

Topsihoidja paigaldamine ja eemaldamine

Vaadake jooniseid 11 - 12

Täielikult kokkupandud jalutuskäru on kujutatud joonisel. 13

Jalutuskäru kasutamine

Seljatoe reguleerimine

Vaadake jooniseid 14 - 15

Seljatuge on võimalik reguleerida nelja kaldenurga all.

Seljatoe ülestõstmine

Seljatoe ülestõstmiseks kasutage istme taga olevat kallutuskäepidet ning lükake seljatugi üles. 14

Seljatoe allalaskmine

Seljatoe allalaskmiseks kasutage istme taga olevat kallutuskäepidet ning tõmmake seljatugi alla. 15

! Kaldenurga muutmisel ärge vajutage kallutuskäepideme keskel olevat nuppu 14 - 3 ja 15 - 3 .

! Veenduge, et seljatoe kalle oleks kasutamiseks sobiv.

Traksvöö kinniti kasutamine

Vaadake jooniseid 16 - 17

Kinniti avamine

Kinniti avamiseks vajutage keskmist nuppu. 16

Kinniti lukustamine

Ühendage vöö- ja õlarihma pandlad 17 - 1, ning suruge need klõpsatusega kesksesse kinnitisse. 17 - 2 Klõpsatus annab märku, et rihmad on korralikult lukustunud. 17 - 3

! Kärust kukkumise või väljalibisemise tagajärjel tekkivate vigastuste vältimiseks kinnitage laps alati traksvööga.

! Veenduge, et laps oleks kinnitatud mugavalt ja turvaliselt. Lapse keha ja traksvöö õlarihmade vahele peab jääma ainult nii palju ruumi, et käelaba sinna vahele mahuks.

! Ärge asetage õlarihmasid risti. See avaldab lapse kaelale survet.

Õla- ja vöörihmade kasutamine

Vaadake jooniseid 18 - 24

! Lapse kärust kukkumise takistamiseks veenduge pärast lapse kärusse paigutamist, et traksvöö õla- ja vöörihmad asetseksid õigel kõrgusel ja oleksid õige pikkusega.

18 - 1 Õlarihma kinniti

18 - 2 Libistatav regulaator

Suurema lapse puhul kasutage õlarihma kinnitit ja kõrgeimat õlarihma ava. Väiksema lapse puhul kasutage õlarihma kinnitit ja madalaimat õlarihma ava.

Õlarihma kinniti kõrguse reguleerimiseks suruge kinniti lapiti vastu rihma. Seejärel lükake kinniti läbi seljatoes oleva õlarihma ava tagantpool ettepoole. 21

Nüüd pistke kinniti eestpoolt tahapoole läbi selle ava, mis on lapse õlgadele kõige lähemal. 22

Traksvöö õlarihmade pikkuse muutmiseks kasutage libistatavat regulaatorit. 24 - 1

Vöörihma reguleerimiseks vajutage nuppu 24 - 2 ja samal ajal tõmmake rihma. 24 - 3

Käetoe kasutamine

Vaadake jooniseid 25 - 27

Sääretoa reguleerimine

Vaadake jooniseid 28 - 29

Sääretoa on kaks asendit.

Toe allalaskmiseks vajutage selle mõlemal küljel olevatele reguleerimisnuppudele 28 - 1 ja vajutage sääretuge allapoole. 28 - 2

Toe tõstmiseks tõmmake seda ülespoole. Klõpsatus annab märku, et sääretugi on korralikult lukustunud.

Esiratta luku kasutamine

Vaadake jooniseid 30

Liikumissuuna hoidmiseks lükake esirataste lukud üles. 30

NB Rattalukku on soovitatav kasutada ebatasasel pinnal.

Piduri kasutamine

Vaadake jooniseid 31 - 32

Seisupiduri kasutamiseks vajutage pidurihoob jalaga alla. 31

Seisupiduri pealtvõtmiseks lükake pidurihooba ülespoole. 32

NB Kui jätate käru kusagile mõneks ajaks seisma, pange alati seisupidur peale.

Varikatte kasutamine

Vaadake jooniseid 33 - 35

Varikatte saab lahti tõmmata, et kaitsta last päikese eest. Selleks avage lukk, 34 ja tõmmake varikate ette.

Käepideme reguleerimine

Vaadake jooniseid 36

Istme ümberpööramine

Vaadake jooniseid 37 - 40

Hoiukorvi kasutamine

Vaadake jooniseid 41

Hoiukorvi A ja B maksimaalne kandevõime on 0,45 kg.

Jalutuskäru kokkuvoltimine

Vaadake jooniseid 42 - 50

! Istme kokkuvoltimiseks kasutage seljatoe regulaatori käepideme keskel olevat nuppu. 43 - 1

! Käru, mille iste on asetatud näoga sõidusuunas, saab pärast kokkuvoltimist toetada kõrgeimasse asendisse reguleeritud käepidemele; kui aga iste on asetatud seljaga sõidusuunas, saab kokkuvolditud käru toetada ratastele. 47

Tarvikute kasutamine

Mõnes riigis ei pruugi tarvikuid saadaval olla või on need müügil eraldi.

Raami kasutamine koos turvahälliga

Vaadake jooniseid 51 - 56

Kui kasutate käruraami koos Joie turvahälliga gemm, iGemm või iLevel, siis vaadake alljärgnevaid juhiseid.

! Klõpsatus annab märku, et adapter on korralikult lukustunud.

! Kui teil peaks turvahälli kasutamisel probleeme tekkima, siis lugege turvahälli enda kasutusjuhendit.

! Ärge voltige käru kokku, kui turvahäll on käru külge kinnitatud.

Kandekorvi kasutamine

Vaadake jooniseid 57 - 60

Kui kasutate käruraami koos Joie kandekorviga ramble xl, siis vaadake alljärgnevaid juhiseid.

! Klõpsatus annab märku, et adapter on korralikult lukustunud.

! Asetage kandekorvi alati madrats.

- ! Kui teil peaks kandekorvi kasutamisel probleeme tekkima, siis lugege kandekorvi enda kasutusjuhendit.
- ! Ärge voltige käru kokku, kui kandekorv on käru külge kinnitatud.

Vihmakatte kasutamine

Vaadake jooniseid 61

Vihmakatte paigaldamiseks tõmmake see üle istme.

- ! Katte kasutamisel kontrollige alati, kas õhk pääseb katte alla.
- ! Kui te vihmakatet parajasti ei kasuta, siis veenduge, et see oleks enne kokkuvoltimist puhastatud ja kuivatatud.
- ! Ärge voltige käru kokku, kui vihmakate on kärule peale tõmmatud.
- ! Ärge pange last kuuma ilmaga vihmakattega kaetud kärusse.

Pehmete katete pealepanek ja eemaldamine

Vaadake jooniseid 62 - 76

Eemaldage käetugi, nagu on näidatud joonisel 27.

Katete tagasipanekuks tehke ülalnimetatud toimingud läbi vastupidises järjekorras 76 - 62

Puhastamine ja korrashoid

Vaadake jooniseid 7

- ! Jalutuskäru raami puhastamiseks kasutage pesuseepi ja sooja vett. Ärge kasutage pleegitavaid ega muid pesuaineid. Jalutuskäru riidest osade puhastamiseks vaadake nende etiketil olevaid juhiseid.
- ! Eemaldatavaid pehmeid katteid saab pesta masinaga. Ärge kasutage valgendajat. Ärge märgi istmekatteid ega polstreid tugevasti väänake. Selle tagajärjel võivad need kortsuda.
- ! Kontrollige aeg-ajalt, ega kärul ole kruvid lahti tulnud, mõni osa kulunud või kangas ja õmblused rebenenud. Asendage või parandage kahjustatud osad vastavalt vajadusele. Pühki-ge plastosad aeg-ajalt pehme niiske lapiga üle. Roostetamise vältimiseks kuivatage metallosad alati ära, kui käru on veega kokku puutunud.
- ! Liigne päikesevalguse või kuuma käes viibimine võib käru osi pleegitada või põhjustada nende deformeerumist.
- ! Jalutuskäru märjaks saamisel avage varikate ja laske sel enne käru hoiulepanemist täielikult kuivada.
- ! Kui rattad kriuksuvad, kasutage näiteks silikoonmääret, roostevastast õli või õmblusmasinaõli. Oluline on, et õli kanduks telje ja ratta kokkupuute kohta. 7
- ! Pärast seda, kui olete jalutuskäru kasutanud rannas või muus liivases/tolmuses keskkonnas, puhastage käru korralikult soolast ja liivast, pöörates erilist tähelepanu mehhanismidele ja rattakoostudele.

LT

Sveiki atvykę į Joie™

Sveikiname tapus „Joie“ šeimos dalimi! Mes labai džiugiamės galėdami būti jūsų ir jūsų mažylio kelionės dalimi. Keliaudami su „Joie Versatrax™“ naudojantės aukštos kokybės, sertifikuotu vežimėliu, atitinkančiu Europos saugumo standartą EN 1888-2:2018. Ši prekė yra tinkama naudoti vaikams, sveriantiems mažiau nei 22 kg. Prašome atidžiai perskaityti šį naudojimo vadovą ir vadovautis kiekvienu žingsniu, kad užtikrintumėte patogią kelionę bei savo vaiko saugumą.

SVARBU - VADOVĄ ATIDŽIAI PERSKAITYKITE IR IŠSAUGOKITE VĖLESNIAM SKAITYMIUI.

Aplankykite mus adresu joiebaby.com ir atsisiųskite naudotojo vadovus bei pamatykite daugiau puikių „Joie“ prekių

Dėl informacijos apie garantiją, prašome apsilankyti mūsų tinklapyje joiebaby.com

Turinys

Paveikslėliai

ĮSPĖJIMAS

Vežimėlio surinkimas

Vežimėlio išlankstymas

Priekinio rato surinkimas ir nuėmimas

Galinio rato surinkimas ir nuėmimas

Gaubto surinkimas

Puodelio laikiklio surinkimas ir nuėmimas

Vežimėlio naudojimas

Atlošo reguliavimas

Sagties naudojimas

Pečių ir juosmens diržų naudojimas

Turėklo naudojimas

Blauzdų atramos reguliavimas

Priekinio rato užrakto naudojimas

Stabdžio naudojimas

Gaubto naudojimas.

Rankenos reguliavimas

Sėdynės pakeitimas

Daiktų krepšio naudojimas

Vežimėlio sulankstymas

Priedų naudojimas

Paminkštinimo įdėjimas ir išėmimas

Valymas ir priežiūra

Nenumatyti atvejai

Nelaimingo įvykio ar avarijos atveju svarbiausia, kad jūsų vaikui būtų iš karto suteikta pirmoji pagalba ir gydymas.

Prekės informacija

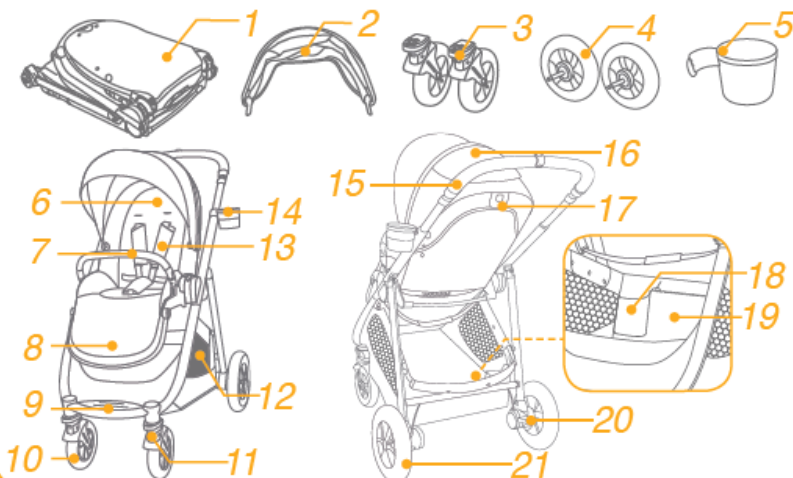
Prieš naudodami prekę, perskaitykite visas šiame vadove esančias instrukcijas. Jei turite kokių nors klausimų, susisiekite su tiekėju. Kai kurios ypatybės gali skirtis priklausomai nuo produkto modelio.

Prekė	Versatrax vežimėlis
Tinka	Vaikams sveriantiems iki 22 kg (nuo gimimo iki 48 mėnesių amžiaus)
Medžiagos	Plastmasė, metalas, audiniai
Patento Nr.	Patentų laukiama
Pagaminta	Kinijoje
Prekės ženklas	Joie
Interneto svetainė	www.joiebaby.com
Gamintojas	Allison Baby UK Ltd.

Dalių sąrašas

Prieš surinkdami vežimėlį, įsitinkinkite, kad yra visos dalys. Jei trūksta kokios nors dalies, susisiekite su vietiniu tiekėju. Vežimėlio montavimui įrankiai nereikalingi.

1. Vežimėlio rėmas
2. Gaubtas
3. Priekinis ratas
4. Galinis ratas
5. Puodelio laikiklis
6. Sėdynės pagalvėlė
7. Turėklas
8. Blauzdų atrama
9. Kojų atrama
10. Priekinis ratas
11. Rato užraktas
12. Daiktų laikymo krepšys
13. Pečių diržai
14. Puodelio laikiklis
15. Rankena
16. Gaubto langelis
17. Nuleidimo rankena
18. Daiktų krepšys A
19. Daiktų krepšys B
20. Stabdžių svirtis
21. Galinis ratas



Priedai

(gali būti neįtraukti į pirkinio komplektą)

1. Adapteris
2. Apsauga nuo lietaus

Priklausomai nuo pirkimo vietovės, priedai gali būti parduodami atskirai arba netiekiami



ĮSPĖJIMAS

- ! ĮSPĖJIMAS Visada naudokite tvirtinimo sistemą. Saugos diržai ir tvirtinimo sistemos privalo būti naudojami teisingai.
- ! ĮSPĖJIMAS Prieš naudojimą įsitikinkite, ar visi susegimai užfiksuoti.
- ! ĮSPĖJIMAS neleiskite savo vaikui žaisti su šia preke.
- ! ĮSPĖJIMAS prieš naudojant patikrinkite, ar vaikiško vežimėlio lopšio ir automobilinės kėdutės įtaisai yra tinkamai pritvirtinti.
- ! Sumontuoti suaugusiam.
- ! Naudokite vežimėlį vaikui, sveriančiam mažiau nei 22 kg. Vežimėlis bus sugadintas, jei vaikas bus per sunkus.
- ! Siekdami išvengti pavojaus, nestabilumo, į daiktų laikymo krepšį nedėkite daugiau nei 4,5 kg.
- ! Puodelio laikiklio rekomenduojamas svoris yra 1lbs (0,5 kg).
- ! Niekada nepalikite savo vaiko be priežiūros. Visada stebėkite vaiką vežimėlyje.
- ! Naudokite vežimėlį tik vienam vaikui vienu metu. Niekada nedėkite rankinių, pirkinių krepšių ir pakuočių ar kitų daiktų ant vežimėlio rankenos ar gaubto.
- ! Gamintojo nepatvirtinti vežimėlio priedai negali būti naudojami. Naudokite tik gamintojo rekomenduojamas ar tiekiamas atsargines dalis.
- ! Perkraudami, neteisingai lankstydami, naudodami kitų gamintojų dalis, vežimėlį galite pažeisti, sugadinti arba padaryti nesaugų naudojimui. Prašome atidžiai perskaityti naudojimo vadovą.
- ! Prieš naudodami prekę, perskaitykite visas naudojimo vadovo instrukcijas. Prašome išsaugoti naudojimo vadovą ateičiai. Šių įspėjimų ir instrukcijų nesilaikymas gali sukelti rimtus sužalojimus arba mirtį.
- ! Siekdami išvengti rimtų sužalojimų iškrentant arba iščiuožiant žemyn, visada naudokite saugos diržą.
- ! Įsitikinkite, kad jūsų vaiko kūnas nesiliečia prie judančių dalių, kai reguliuojate vežimėlį.
- ! Įsitikinkite, kad vežimėlis yra pilnai išskleistas ar sulankstytas prieš leidžiant vaikui priartėti prie vežimėlio.

- ! Vaikas gali išslysti pro kojoms skirtas angas ir būti prispaustas, jei nenaudojamos apsaugos.
- ! Nenaudokite vežimėlio ant laiptų ar eskalatorių.
- ! Laikykitės atokiau nuo aukštos temperatūros objektų, skysčių ir elektronikos.
- ! Niekada neleiskite savo vaikui stovėti vežimėlyje arba sėdėti vežimėlyje galva į vežimėlio priekį.
- ! Niekada nepalikite vežimėlio netoli kelio, skardžio ar kitų pavojingų vietų.
- ! Siekdami išvengti smaugimo, ant vaiko kaklo NEMAUKITE daiktų su virvele, neriškite virvelių prie vežimėlio ar žaislų.
- ! Bet koks daiktas, pritvirtintas prie rankenos ir / ar nugaros atlošo ir / ar vežimėlio šonuose, darys įtaką vežimėlio stabilumui.
- ! NEKELKITE vežimėlio kai jame yra vaikas. NENEŠKITE vaiko daiktų laikymo krepšyje.
- ! Siekdami, kad vežimėlis neapvirtų, niekada neleiskite vaikui laiptoti vežimėliu. Visada įkelkite ir iškelkite vaiką iš vežimėlio.
- ! Kad išvengtumėte pirštų prispaudimo, būkite atsargūs sulankstydami ir išlankstydami vežimėlį.
- ! ĮSPĖJIMAS Siekdami išvengti sužalojimų, vežimėlį išlankstykite bei sulankstykite atokiau nuo savo vaiko.
- ! Siekdami užtikrinti savo vaiko saugumą, prieš naudodami vežimėlį, įsitikinkite, kad visos dalys yra tinkamai sumontuotos ir pritvirtintos.
- ! Siekdami išvengti smaugimo, įsitikinkite, kad jūsų vaikas yra saugiu atstumu nuo gaubto.
- ! Visada įjunkite stabdžius, kai statote vežimėlį.
- ! Nebenaudokite vežimėlio jei jis pažeistas ar sulūžęs.
- ! Vežimėlį stumti tik pėsčiojo greičiu. Ši prekė nėra skirta naudoti bėgant.
- ! Norėdami išvengti nudegimų, nedėkite karštų skysčių į puodelio laikiklį.
- ! Siekiant išvengti uždusimo, prieš naudodami šią prekę pašalinkite plastikinį maišelį ir pakavimo medžiagas. Plastikinis maišelis ir pakavimo medžiagos turi būti laikomos atokiau nuo kūdikių ir vaikų.

- ! Ši prekė netinkama naudoti bėgiojant ar čiuožinėjant.
- ! Vežimėlis sukurtas naudojimui nuo pat gimimo. Naujagimius rekomenduojama vežti maksimaliai atlenkus atlošą.
- ! Įkeliant bei iškeliant vaikus privaloma įjungti stovėjimo įtaisą.
- ! Vaikiško vežimėlio lopšiams, naudojamiems kartu su važiukle, ši transporto priemonė nepakeičia lopšio ar lovelės. Jei jūsų vaikui reikia miegoti, jis turėtų būti perkeltas į tam skirtą vežimėlį, lopšį ar lovelę.
- ! Lopšyje galima nešioti vaikus, kurie negali patys atsisėsti, pasisukti šonu ar savarankiškai vaikščioti rankų ir kelių pagalba. Maksimalus vaiko svoris: 9 kg.
- ! **NEGALIMA** naudoti ar pridėti jokių kitų čiužinių, išskyrus tuos, kurie tiekiami su nešiojamuoju lopšiu.
- ! Netvirtinkite daiktų prie rankenos, sėdynės atlošo ar vežimėlio šonų. Bet koks papildomas svoris turės įtakos vežimėlio stabilumui ir gali jį apversti.

Vežimėlio surinkimas

(Prašome žiūrėti į paveikslėlius 1-16 puslapiuose)

Prašome perskaityti visas naudojimo vadovo instrukcijas prieš surenkant ir naudojant prekę.

Vežimėlio išlankstymas

Žiūrėti paveikslėlius 1 - 3

- ! Įsitinkite, kad vežimėlis visiškai išskleistas prieš pradėdami jį naudoti.
- ! Išlankstydami atlošą neaktyvuokite blauzdų atramos. 3 - 1
Jei blauzdų atramą aktyvavote, remkitės 43 paveikslėliu, sulankstykite atlošą ir išlankstykite dar kartą.

Priekinio rato surinkimas ir nuėmimas

Žiūrėti paveikslėlius 4 - 5

Galinio rato surinkimas ir nuėmimas

Žiūrėti paveikslėlius 6 - 7

Gaubto surinkimas

Žiūrėti paveikslėlius 8 - 10

Puodelio laikiklio surinkimas ir nuėmimas

Žiūrėti paveikslėlius 11 - 12

Pilnai sumontuotas vežimėlis pavaizduotas 13 paveikslėlyje.

Vežimėlio naudojimas

Atlošo reguliavimas

Žiūrėti paveikslėlius 14 - 15

Atlošas turi 4 statumo pozicijas.

Pakelkite atlošą

Norėdami pakelti atlošą, pasukite nuleidimo rankeną, esančią sėdynės gale ir patempkite atlošą aukštyn. 14

Atlenkite atlošą

Norėdami atlenkti atlošą, pasukite nuleidimo rankeną, esančią sėdynės gale ir patempkite atlošą žemyn. 15

! Reguluojant atlošą prašome nespausti paleidimo mygtuko 14 - 3 & 15 - 3, esančio nuleidimo rankenos viduryje.

! Įsitinkite, kad atlošas yra tinkamai nustatytas naudojimui.

Sagties naudojimas

Žiūrėti paveikslėlius 16 - 17

Atlaisvinti sagtį

Paspauskite centrinį mygtuką norėdami atlaisvinti sagtį. 16

Sagties užsegimas

Sujunkite juosmens diržo sagtį su peties sagtimi 17 - 1, ir įsekite į centrinę sagtį. 17 - 2 Spragtelėjimas reiškia, kad sagtis užsifiksavo. 17 - 3

! Siekiant išvengti rimtų sužalojimų krentant arba išslystant, visada pritvirtinkite savo vaiką apsaugos diržais.

! Įsitinkite, kad jūsų vaikas yra prisegtas tvirtai. Tarpas tarp vaiko ir peties diržo apsaugos yra maždaug vienos plaštakos pločio.

! Nekryžiuokite pečių diržų. Tai sukels spaudimą vaiko kaklui.

Pečių ir juosmens diržų naudojimas

Žiūrėti paveikslėlius 18 - 24

! Kad apsaugotumėte savo vaiką nuo iškritimo, kai vaikas jau yra paguldytas, patikrinkite ar pečių ir juosmens diržai yra tinkamame aukštyje ir tinkamo ilgio.

18 - 1 Pečių diržo jungtis

18 - 2 Diržo reguliatorius

Didesniam vaikui, naudokite pečių diržo jungtį ir aukščiausias peties padalas. Mažesniam vaikui, naudokite pečių diržo jungtį ir žemiausias peties padalas.

Norėdami keisti pečių diržo jungties poziciją, sulyginkite diržo jungtį su priekine diržo dalimi. Diržą perkiškite pro galinę pečių diržo padalą ir ištraukite į priekį. 21

Diržą dar kartą perkiškite per artimiausią padalą esančią vaiko pečių aukštyje. 22

Naudokite reguliatorių norėdami pakeisti diržo ilgį. 24 - 1

Paspauskite mygtuką 24 - 2, traukdami juosmens diržą tinkamam ilgiui nustatyti. 24 - 3

Turėklo naudojimas

Žiūrėti paveikslėlius 25 - 27

Blauzdų atramos reguliavimas

Žiūrėti paveikslėlius 28 - 29

Blauzdų atrama turi 2 padėtis.

Norėdami nuleisti blauzdų atramą, paspauskite nustatymo mygtukus abiejose blauzdų atramos pusėse 28 - 1 ir sukite blauzdos atramą į apačią. 28 - 2

Norėdami pakelti blauzdų atramą, kelkite ją į viršų. Spragtelėjimas reiškia, kad blauzdų atrama užsifiksavo.

Priekinio rato užrakto naudojimas

Žiūrėti paveikslėlius 30

Kilstelėkite priekinio rato užraktus norėdami išlaikyti judėjimo kryptį. 30

Patarimas rekomenduojama naudoti rato užraktus ant nelygių paviršių.

Stabdžio naudojimas

Žiūrėti paveikslėlius 31 - 32

Norėdami užrakinti ratus, koja nuspauskite stabdžių svirtį žemyn. 31

Norėdami atrakinti ratus, koja pakelkite stabdžių svirtį aukštyn.

32

Patarimas visada įjunkite stovėjimo stabdį kai vežimėlis nejuda.

Gaubto naudojimas

Žiūrėti paveikslėlius 33 - 35

Norėdami savo vaiką apsaugoti nuo saulės, gaubtą galite pilnai ištempti. Atsekite užtrauktuką 34 ir traukite gaubtą į priekį.

Rankenos reguliavimas

Žiūrėti paveikslėlius 36

Sėdynės pakeitimas

Žiūrėti paveikslėlius 37 - 40

Daiktų krepšio naudojimas

Žiūrėti paveikslėlius 41

Maksimalus daiktų krepšio A ir B svoris yra 0,45 kg.

Vežimėlio sulankstymas

Žiūrėti paveikslėlius 42 - 50

! Mygtukas nuleidimo rankenos viduryje skirtas sėdynei sulankstyti. 43 - 1

! Kai rankena yra aukščiausioje padėtyje, vežimėlis gali stovėti remdamasis į ją, o kai sėdynė yra atsukta į priešingą pusę, sulankstytas vežimėlis gali stovėti ant ratų. 47

Priedų naudojimas

Priklausomai nuo pirkimo vietovės, priedai gali būti parduodami atskirai arba netiekiami.

Automobilinės kėdutės naudojimas

Žiūrėti paveikslėlius 51 - 56

Naudodami „Joie“ automobilinę kėdutę, iGemm ir iLevel, prašome atsižvelgti į pateiktas naudojimo instrukcijas.

! Spragtelėjimas reiškia, kad adapteris užsifiksavo.

! Jei kyla problemų naudojantis automobiline kėdute, prašome vadovautis automobolinių kėdučių instrukcijomis.

! Prašome nelankstyti vežimėlio su pritvirtinta automobiline kėdute.

Nešiojamojo lopšio naudojimas

Žiūrėti paveikslėlius 57 - 60

Naudodami „Joie ramble XL“ nešiojamąjį lopšį, atsižvelkite į šias instrukcijas.

! Spragtelėjimas reiškia, kad adapteris užsifiksavo.

! Nešiojamąjį lopšį visada naudokite kartu su čiužiniu.

- ! Jei kyla problemų naudojant nešiojamąjį lopšį, prašome vadovautis nešiojamųjų lopšių instrukcijomis.
- ! Prašome nelankstyti vežimėlio su pritvirtintu nešiojamuoju lopšiu.

Apsaugos nuo lietaus naudojimas

Žiūrėti paveikslėlius 61

Norėdami pritvirtinti apsaugą nuo lietaus, uždėkite ją ant sėdynės.

- ! Naudodami apsaugą nuo lietaus, visada patikrinkite ventiliaciją.
- ! Prieš sulankstydami apsaugą nuo lietaus, įsitikinkite ar ji sausa ir švari.
- ! Nelankstykite vežimėlio su pritvirtinta apsauga nuo lietaus.
- ! Neguldykite savo vaiko į vežimėlį su apsauga nuo lietaus karšto oro metu.

Paminkštavimo įdėjimas ir išėmimas

Žiūrėti paveikslėlius 62 - 76

Nuimkite turėklą kaip parodyta 27 paveikslėlyje. Norėdami iš naujo įdėti sėdynės paminkštumą, atlikite prieš tai minėtus 76 - 62 žingsnius atgaline seka.

Valymas ir priežiūra

Žiūrėti paveikslėlius 7

- ! Norėdami nuvalyti vežimėlio rėmą, naudokite tik namų ūkiui skirtą muilą ir šiltą vandenį. Valant nenaudokite baliklio ar skalbiklio. Norėdami valyti vežimėlio medžiagines dalis, naudokite instrukcija ant vežimėlio priežiūros etiketės.
- ! Išimami paminkštūnai gali būti plaunami skalbimo mašinoje. Skalbiant nenaudokite baliklio. Kėdutės gaubto ir vidinio pamušalo negręžkite rankomis. Taip gali atsirasti raukšlės ant sėdynės gaubto ir vidinio pamušalo.
- ! Retkarčiais patikrinkite ar vežimėlyje nėra atsisukusių varžtų, susidėvėjusių dalių, suplyšusių medžiagų ar ištrūkusių siūlių. Pakeiskite arba sutaisykite reikiamas dalis. Periodiškai nuvalykite plastikinę dalis su minkštu drėgnu skudurėliu. Jeigu ant vežimėlio pateko vandens, norėdami išvengti rūdžių, visada išdžiovinkite metalines vežimėlio dalis.
- ! Per didelis buvimas saulėje ar karštis gali išblukinti dalis arba jas deformuoti.
- ! Vežimėliui sušlapus, atidarykite gobtuvą ir prieš padėdami į vietą, leiskite vežimėliui gerai išdžiūti.
- ! Jei ratai girgžda, naudokite skystą tepalą (pvz., silikoninį tepalą, tepalą nuo rūdžių arba alyvą, skirtą siuvimo mašinoms). Svarbu, kad tepalas patektų tarp ašies ir rato. 77
- ! Jei naudojate vežimėlį paplūdimyje ar kitoje smėlėtoje / dulkėtoje aplinkoje, po to visuomet gerai jį išvalykite ir pašalinkite smėlį bei druską iš mechanizmų bei ratų.

LV Laipni lūdzam Joie™

Mēs jūs apsveicam ar pievienošanos Joie ģimenei! Mēs esam priecīgi, ka varam piedalīties ceļojumā ar jūsu mazuli. Ceļojot kopā ar Joie Versatrax™, jūs lietosiet augstas kvalitātes, pilnībā sertificētus bērnu ratiņus, kas atbilst Eiropas drošības standartam EN 1888-2:2018. Produkts ir paredzēts lietošanai bērniem, kuru svars nepārsniedz 22 kg. Lūdzu, izlasiet šo instrukciju un ievērojiet katru norādīto soli, kas nodrošinās komfortablu braukšanu un vislabāko jūsu bērna aizsardzību.

SVARĪGI – RŪPĪGI IZLASIET UN SAGLABĀJIET VĒLĀKAI LIETOŠANAI.

Lai lejupielādētu instrukcijas un iepazītos ar citiem aizraujošiem Joie produktiem, apmeklējiet mūsu vietni joiebaby.com!

Garantijas informācija ir pieejama mūsu vietnē joiebaby.com

Saturs

Attēli

BRĪDINĀJUMS

Ratiņu salikšana

Ratiņu atvēršana

Priekšējā riteņa salikšana un atvienošana

Aizmugurējā riteņa salikšana un atvienošana

Pārsega salikšana

Glāžu turētāja salikšana un atvienošana

Ratiņu lietošana

Muguras balsta regulēšana

Sprādzes lietošana

Plecu un vidukļa jostu lietošana

Roku balsta lietošana

Kāju balsta regulēšana

Priekšējā kustīgā fiksatora lietošana

Bremžu lietošana

Jumta lietošana

Roktura regulēšana

Sēdekļa nomainīšana

Uzglabāšanas somas lietošana

Ratiņu salocīšana

Piederumu lietošana

Mīksto detaļu atvienošana un salikšana

Tīrīšana un apkope

Ārkārtas situācija

Ārkārtas situācijā vai negadījumā vissvarīgākais ir tas, lai jūsu bērns nekavējoties saņemtu pirmo palīdzību un medicīnisko aprūpi.

Produkta informācija

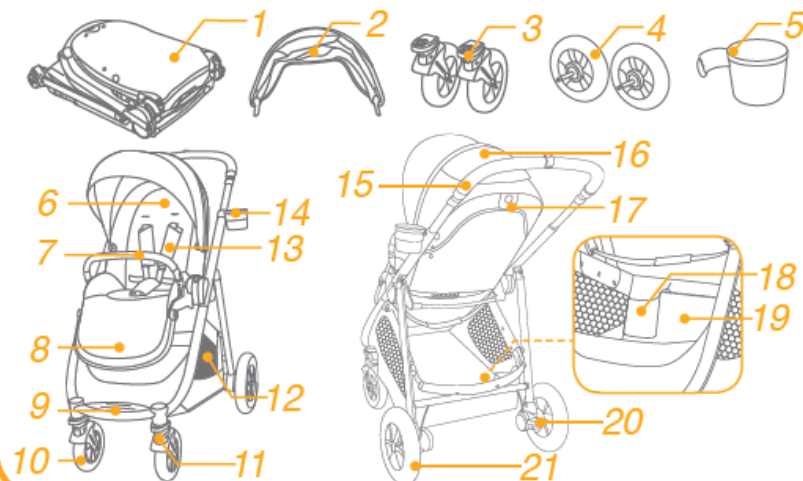
Pirms produkta lietošanas izlasiet visas šajā instrukcijā sniegtās norādes. Ja jums rodas jautājumi, lūdzu, sazinieties ar mazumtirgotāju. Dažas funkcijas dažādiem modeļiem var būt atšķirīgas.

Produkts:	Versatrax bērnu ratiņi
Piemērots:	Bērnam, kas sver mazāk par 22 kg (no dzimšanas līdz 48 mēnešiem)
Materiāli:	Plastmasa, metāls, audums
Patenta Nr.:	Patents izskatīšanā
Ražots:	Ķīnā
Zīmola nosaukums	Joie
Mājaslapa	www.joiebaby.com
Ražotājs	Allison Baby UK Ltd.

Detalju saraksts

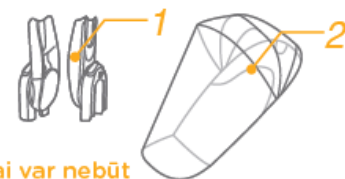
Pirms salikšanas pārliecinieties, ka ir pieejamas visas detaļas. Ja kādas detaļas trūkst, sazinieties ar vietējo mazumtirgotāju. Salikšanai instrumenti nav vajadzīgi.

1. Ratiņu rāmis
2. Jumts
3. Priekšējais ritenis
4. Aizmugurējie riteņi
5. Glāžu turētājs
6. Sēdekļa paliktnis
7. Roku balsts
8. Kāju ikrū balsts
9. Kāju balsts
10. Priekšējais ritenis
11. Kustīgais fiksators
12. Mantu grozs
13. Plecu siksnas
14. Glāžu turētājs
15. Rokturis
16. Pārsega logs
17. Slīpuma regulēšanas rokturis
18. Uzglabāšanas soma A
19. Uzglabāšanas soma B
20. Bremžu svira
21. Aizmugurējie riteņi



Piederumi (var nebūt iekļauti)

1. Adapteris
2. Lietus pārsegs



Piederumi var tikt pārdoti atsevišķi vai var nebūt pieejami atsevišķos reģionos.

BRĪDINĀJUMS

- ! BRĪDINĀJUMS! Vienmēr lietojiet ierobežotājsistēmu. Drošības siksnas un ierobežotājsistēmas jālieto pareizi.
- ! BRĪDINĀJUMS! Pārliedcinieties, ka pirms lietošanas visas fiksēšanas ierīces ir aktivizētas.
- ! BRĪDINĀJUMS! Neļaujiet savam bērnam spēlēties ar šo produktu.
- ! BRĪDINĀJUMS! Pirms lietošanas pārliedcinieties, ka ratu kulba vai ierobežotājsistēmas stiprinājumi ir pareizi nofiksēti.
- ! Montāža jāveic pieaugušajiem.
- ! Ratiņi ir paredzēti bērnam, kura svars ir mazāks par 22 kg. Ja ratiņus lietosiet smagākam bērnam, var rasties ratiņu bojājumi.
- ! Lai nepieļautu bīstamu un nestabilu stāvokli, mantu grozā neievietojiet svaru, kas lielāks par 4,5 kg.
- ! Maksimālais ieteicamais svars glāžu turētājā ir 1 lbs (0,5 kg).
- ! Nekad neatstājiet bērnu bez uzraudzības. Ja bērns atrodas ratiņos, tas vienmēr ir jāuzrauga.
- ! Ratiņos vienlaikus pārvadājat tikai vienu bērnu. Nekad nenovietojiet somas, iepirkumu maisus, pakas vai citus piederumus uz roktura vai jumta.
- ! Nedrīkst izmantot aksesuārus, kurus nav apstiprinājis ražotājs. Izmantojiet tikai tās rezerves daļas, kuras nodrošina vai iesaka ražotājs.
- ! Pārslodze, nepareiza salikšana vai citu ražotāju detaļu lietošana var radīt ratiņu bojājumus, salūšanu un nedrošu lietošanu. Lūdzu, rūpīgi izlasiet lietošanas instrukciju.
- ! Pirms produkta lietošanas, lūdzu, izlasiet visas šajā instrukcijā sniegtās norādes. Lūdzu, saglabājiet šo instrukciju, lai varētu to lietot arī turpmāk. Neievērojot šos brīdinājumus un norādes, var rasties nopietni ievainojumi vai pat nāve.
- ! Lai izvairītos no smagiem ievainojumiem, kas var rasties, bērnam izkrītot vai izslīdot no ratiņiem, vienmēr lietojiet drošības jostu.
- ! Regulējot ratus, pārliedcinieties, ka uz jūsu bērna ķermeņa neatrodas ratiņu kustīgās daļas.
- ! Pirms ļaut bērnam atrasties blakus ratiņiem, pārliedcinieties, ka tie ir pilnībā atvērti vai salikti.
- ! Ja drošības jostas netiek lietotas, bērns var ieslīdēt kāju atverēs un sapīties.
- ! Nelietojiet ratiņus uz kāpnēm vai eskalatora.
- ! Sargājiet ratiņus no priekšmetiem ar augstu temperatūru, šķidrumiem un elektroniskām ierīcēm.
- ! Neļaujiet bērnam ratiņos stāvēt vai sēdēt, ja bērna galva ir sasnēgta uz ratu priekšpusi.
- ! Neatstājiet ratus uz ceļa, slīpām virsmām vai bīstamās vietās.
- ! Lai nepieļautu nožņaugšanas iespēju, uz bērna kakla NENOVIĒTOJIET priekšmetus, kas varētu izveidot cilpu, neļaujiet nokarāties produkta siksnām, kā arī nepiestipriniet siksnas pie rotāļlietām.
- ! Jebkurš svars, kas piestiprināts pie roktura un/vai aiz atzveltnes, un/vai ratu sāniem, ietekmē ratiņu stabilitāti.
- ! NECELIET ratiņus, ja tajos atrodas bērns. NELIETOJIET uzglabāšanas grozu bērna pārvadāšanai.
- ! Lai nepieļautu apgāšanos, neļaujiet bērnam uzrāpties uz ratiņiem. Vienmēr bērnu izceliet no ratiņiem un ieceliet ratiņos.
- ! Lai izvairītos no pirkstu iespiešanas, saliekot un atverot ratus, ievērojiet piesardzību.
- ! BRĪDINĀJUMS! Lai izvairītos no ievainojumiem, pārliedcinieties, ka šī produkta salikšanas un atvēršanas laikā jūsu bērns neatrodas ratiņu tuvumā.
- ! Lai nodrošinātu jūsu bērna drošību, pirms ratiņu lietošanas pārliedcinieties, ka visas detaļas ir pareizi uzstādītas un nostiprinātas.
- ! Lai izvairītos no nožņaugšanas iespējas, pārliedcinieties, ka jūsu bērns nav aizķēries aiz jumta.
- ! Apstādinot ratiņus, vienmēr lietojiet bremzes.
- ! Pārtrauciet ratiņu lietošanu, ja tie ir bojāti vai salauzti.
- ! Ratiņi jālieto tikai iešanas ātrumā. Šis produkts nav paredzēts lietošanai lēnas skriešanas laikā.
- ! Lai izvairītos no apdegumiem, nekad nenovietojiet karstus šķidrumus glāžu turētājā.

- ! Lai izvairītos no nosmakšanas, pirms produkta lietošanas noņemiet plastmasas maisu un iepakojuma materiālus. Plastmasas maiss un iepakojuma materiāli jātur zīdaiņiem un bērniem nepieejamā vietā.
- ! Produkts nav paredzēts skriešanai vai slidošanai.
- ! Saliekamie ratiņi ir paredzēti lietošanai jau no bērna dzimšanas, jaundzimušiem bērniem tos ieteicams lietot pēc iespējas vairāk atgāztā stāvoklī.
- ! Veicot bērna ielikšanu un izņemšanu no ratiņiem, jāaktivizē bremzes.
- ! Izmantojot ratiņu šasiju kopā ar zīdaiņu ierobežotājsistēmu, atcerieties, ka tie neaizstāj bērna kulbu vai gultiņu. Gulēšanas laikā bērns ir jānovieto piemērotos bērnu ratiņos vai gultiņā.
- ! Pārnēsājamā kulba ir piemērota bērnam, kurš nevar pats apsēsties vai apvelties un nevar sevi pacelt ar rokām un ceļgaliem. Maksimālais bērna svars: 9 kg.
- ! NELIETOJIET un nepievienojiet nekādu citus matračus, izņemot to, kas iekļauts komplektā ar kulbu.
- ! Nepievienojiet neko pie ratiņu roktura, atzveltnes vai sāniem. Jebkura papildu slodze ietekmēs ratiņu stabilitāti un var izraisīt ratiņu apgāšanos.

Ratiņu salikšana

(Lūdzu skatiet norādījumus 1.–16. lpp.)

Pirms produkta salikšanas un lietošanas izlasiet visas šajā instrukcijā sniegtās norādes.

Ratiņu atvēršana

Skatīt 1 - 3

- ! Pirms lietot ratiņus, pārlicinieties, ka tie ir pilnībā nofiksēti.
- ! Atverot atzveltni, lūdzu nespiediet uz kāju balsta. 3 - 1 Ja to darāt, lūdzu izpildiet 43. attēlā norādīto, lai salocītu un atkal atvērtu atzveltni.

Priekšējā riteņa salikšana un atvienošana

Skatīt 4 - 5

Aizmugurējā riteņa salikšana un atvienošana

Skatīt 6 - 7

Pārsega salikšana

Skatīt 8 - 10

Glāžu turētāja salikšana un atvienošana

Skatīt 11 - 12

Pilnībā salikti ratiņi ir redzami 13 attēlā.

Ratiņu lietošana

Muguras balsta regulēšana

Skatīt 14 - 15

Atzveltnei ir 4 slīpuma leņķi.

Paaugstināt atzveltni

Lai paaugstinātu atzveltni, nospiediet sēdekļa aizmugurē esošo slīpuma regulēšanas rokturi, pavelciet atzveltni uz augšu. 14

Muguras balsta nolaišana

Lai nolaiestu atzveltni, nospiediet sēdekļa aizmugurē esošo slīpuma regulēšanas rokturi, pavelciet atzveltni uz leju. 15

! Lūdzu nespiediet atbrīvošanas pogu 14 - 3 & 15 - 3, slīpuma regulēšanas roktura vidū, kad pielāgojat slīpuma leņķi.

! Pārlicinieties, ka muguras balsta slīpums ir pareizi iestatīts.

Sprādzes lietošana

Skatīt 16 - 17

Sprādzes atvēršana

Lai atvērtu sprādzi, piespiediet centrālo pogu. 16

Sprādzes nofiksēšana

Savietojiet vidukļa siksnas sprādzi ar plecu siksnu sprādzi 17 - 1 un ar klikšķi ievietojiet centrālajā sprādzē. 17 - 2 Klikšķa atskanēšana nozīmē to, ka sprādze ir pilnībā nofiksēta. 17 - 3

! Lai izvairītos no smagiem ievainojumiem, kas var rasties, izkrītot vai izslīdot no ratiņiem, vienmēr bērnu piesprādzējiet ar drošības jostu.

! Pārlicinieties, ka jūsu bērns ir kārtīgi piesprādzēts. Vietai starp bērnu un plecu jostām jābūt aptuveni vienas plauksta biezumā.

! Nesakrustojiet plecu jostas. Tas var radīt spiedienu uz bērna kaklu.

Plecu un vidukļa jostu lietošana

Skatīt 18 - 24

! Lai bērnu aizsargātu pret izkrišanu, pēc bērna ievietošanas sēdekļī, pārlicinieties, ka plecu un vidukļa jostas atrodas piemērotā augstumā un attālumā.

18 - 1 plecu jostu sprādze

18 - 2 bīdāmais regulators

Lielākam bērnam lietojiet plecu jostu sprādzi un augstāk izvietotās plecu jostu atveres. Mazākam bērnam lietojiet plecu jostu sprādzi un zemāk izvietotās plecu jostu atveres.

Lai regulētu pozīciju plecu siksnu sprādzei, pagrieziet sprādzi tādā veidā, lai tā būtu vienā līmenī ar sāniem, ar skatu uz priekšu. Izvelciet to cauri plecu siksnu atverēm no aizmugures uz priekšu. 21

Vēlreiz izvelciet to cauri atverei, kas atrodas vistuvāk bērna plecu augstuma. 22

Ar bīdāmo regulatoru noregulējiet siksnas garumu. 24 - 1

Piespiediet pogu 24 - 2 un vidukļa jostu izvelciet nepieciešamajā garumā. 24 - 3

Roku balsta lietošana

Skatīt 25 - 27

Kāju balsta regulēšana

Skatīt 28 - 29

Kāju balstam ir 2 pozīcijas.

Lai regulētu kāju ikru balstu, nospiediet zem kāju ikru balsta 28 - 1 esošās regulēšanas pogas un nolaidiet vai paceliet balstu 28 - 2

Lai paaugstinātu kāju ikru balstu, paceliet to uz augšu. Klikšķa atskanēšana nozīmē to, ka kāju balsts ir pilnībā nofiksēts.

Priekšējā kustīgā fiksatora lietošana

Skatīt 30

Lai saglabātu kustības virzienu, priekšējo kustīgo fiksatoru piespiediet uz augšu. 30

Padoms kustības fiksatoru ir ieteicams lietot uz nelīdzenām virsmām.

Bremžu lietošana

Skatīt 31 - 32

Lai bloķētu riteņus, nospiediet bremžu sviru uz leju. 31

Lai atbrīvotu riteņus, paceliet bremžu sviru uz augšu. 32

Padoms vienmēr ieslēdziet stāvbremzi, kad ratiņi neatrodas kustībā.

Jumta lietošana

Skatīt 33 - 35

Lai jūsu bērnu pēc iespējas vairāk aizsargātu no saules, vienkārši atveriet rāvējslēdzēju 34 un pavelciet jumtu uz priekšu.

Roktura regulēšana

Skatīt 36

Sēdekļa nomainīšana

Skatīt 37 - 40

Uzglabāšanas somas lietošana

Skatīt 41

Maksimālā slodze uzglabāšanas somai A un B ir 0,45 kg.

Ratiņu salocīšana

Skatīt 42 - 50

! Poga, kas atrodas uz slīpuma regulēšanas roktura vidus, tiek izmantota sēdekļa salocīšanai. 43 - 1

! Ratiņi ar uz priekšu vērstu sēdekli var stāvēt, kad rokturis ir nofiksēts augstākajā pozīcijā un sēdeklis, kas vērsts uz aizmuguri, pēc nolocīšanas var stāvēt uz riteņiem. 47

Piederumu lietošana

Piederumi var tikt pārdoti atsevišķi vai var nebūt pieejami atsevišķos reģionos.

Lietošana kopā ar zīdaiņu ierobežotājsistēmu

Skatīt 51 - 56

Lietojot Joie zīdaiņu ierobežotājsistēmu gemm, iGemm un iLevel, lūdzam atsaukties uz šādiem norādījumiem.

! Klikšķa atskanēšana nozīmē to, ka adapteris ir pilnībā nofiksēts.

! Ja jums rodas kādas problēmas zīdaiņu ierobežotājsistēmas lietošanā, lūdzu, skatiet attiecīgo produktu lietošanas pamācības.

! Lūdzu, nesalokiet ratiņus, kad zīdaiņu ierobežotājsistēma ir pievienota.

Pārnēsāšanas kulbas lietošana

Skatīt 57 - 60

Lietojot kopā ar Joie ramble xl pārnēsājamo kulbu, lūdzam atsaukties uz šādiem norādījumiem.

! Klikšķa atskanēšana nozīmē to, ka adapteris ir pilnībā nofiksēts.

! Vienmēr izmantojiet matraci, kad lietojiet pārnēsājamo kulbu.

! Ja jums rodas kādas problēmas ar pārnēsāšanas kulbas lietošanu, lūdzu, skatiet produkta lietošanas pamācību.

! Lūdzu, nesalokiet ratiņus, kad pārnēsāšanas kulba ir pievienota.

Lietus pārsega lietošana

Skatīt 61

Lai saliktu lietus pārsegu, novietojiet to virs sēdekļa.

! Lietojot lietus pārsegu, lūdzu, vienmēr pārbaudiet tā ventilāciju.

! Ja lietus pārsegs netiek lietots, pirms salocišanas tas jānotīra un jānožāvē.

! Nesalokiet ratiņus pēc lietus pārsega salikšanas.

! Karstā laikā nelieciet ratiņos bērnu, ja ratiņiem ir uzstādīts lietus pārsegs.

Mīksto detaļu atvienošana un salikšana

Skatīt 62 - 76

Noņemiet roku balstu, kā parādīts 27 attēlā.

Lai atkārtoti saliktu sēdekļa mīkstās detaļas, veiciet iepriekšējos soļus apgrieztā secībā. 76 - 62

Tīrīšana un apkope

Skatīt 77

! Ratiņu rāmja tīrīšanai lietojiet saimniecības ziepes un siltu ūdeni. Nelietot balinātāju vai mazgāšanas līdzekli. Lūdzu, skatiet norādījumus par ratiņu audumu daļu tīrīšanu uz etiķetes.

! Noņemamās mīkstās daļas var mazgāt veļas mazgājamajā mašīnā. Nebalināt. Neizgrieziet sēdekļa pārvalku un iekšējo polsterējumu, lai tos izžāvētu. Šādā veidā uz sēdekļa pārvalka vai uz iekšējā polsterējuma var rasties krunkas.

! Regulāri pārbaudiet, vai nav atskrūvējušās ratiņu skrūves, vai ratiņiem nav nodilušas detaļas, saplēsti materiāli vai atirušas šuves. Ja nepieciešams, veiciet detaļu nomaiņu. Periodiski noslaukiet plastmasas daļas ar mīkstu, mitru drānu. Vienmēr noslaukiet metāla daļas, lai novērstu rūsas veidošanos, ja ratiņi ir nonākuši saskarē ar ūdeni.

! Intensīva saules vai karstuma ietekme var radīt detaļu vai apšuvuma izbalēšanu.

! Ja ratiņi ir samirkuši, atveriet jumtu un pirms uzglabāšanas ļaujiet ratiņiem pilnībā izžūt.

! Ja riteņi sāk čīkstēt, lietojiet smērvielu (piemēram, silikona aerosolu, pretrūsas eļļu vai šujmašīnas eļļu). Ļoti svarīgi, lai eļļa iekļūtu ass un riteņa mezglā. 77

! Ja ratiņi ir lietoti pludmalē, pēc lietošanas no ratiņiem, to mehānismiem un riteņiem pilnībā jānotīra sāls un smiltis.